

CONFIX™ FWS flänsvinkel för kabelskyddsslangar

för slangbeslag och för direkt slangintagning / IP54



Flänsvinkeln CONFIX™ FWS tjänar till att införa parallellt vågade skyddsslangar. Den används i maskiner, kontrollpanel eller styrskåp. Flänsvinkelns upplåpbara lock kann inte tappas bort, den är kopplad till höljet med ett gängjärn. Därför går systemet att användas bra för montage.

CONFIX™ FWS finns i följande utföringar:

- CONFIX™ FWS-A med metrisk gängning M16 till M50
- CONFIX™ FWS-B med en räfflad slangintagning för parallellt Korrugerade slangar med vidden NW 13, 17, 23, 29, 37 och 50

CONFIX™ FWS finns i färgerna grått (RAL 7011) och svart (RAL 9001).

IP54

RoHS
compliant

REACH
COMPLIANCE

Made in
Germany

Specifikationer

IP-Klass (EN 60529)	IP54
Material	Polycarbonate
Brandklass	UL94-V0, självslocknande
Temperatur	-30 C° till 100 C°
Egenskaper	silikonfri, halogenfri
Monteringstyp	Skruvmontering

Fördelar

- Oförlojligt lock
- Snabb och enkel montering
- Funktional design

Produkttyper och storlekar



ArtNr.	31380	Färg	svart
EAN	4251269300	Antal skruvhål	3
	202	Skruvhålens diameter	4,3 mm
Antal	10		
Längd	49 mm		
Bredd	45 mm		
Höjd	32 mm		
Tråd	M16 × 1,5		



ArtNr.	31381	Färg	grå (RAL
EAN	4251269300		7011)
	219	Antal skruvhål	3
Antal	10	Skruvhålens	4,3 mm
Längd	49 mm	diameter	
Bredd	45 mm		
Höjd	32 mm		
Tråd	M16 x 1,5		



ArtNr.	31383	Färg	svart
EAN	4251269300	Antal skruvhål	3
	226	Skruvhålens	4,3 mm
Antal	10	diameter	
Längd	49 mm		
Bredd	45 mm		
Höjd	32 mm		
Tråd	M20 x 1,5		

ArtNr.	31384	Färg	grå (RAL 7011)
EAN	4251269300	Antal skruvhål	3
	233	Skruvhålens diameter	4,3 mm
Antal	10		
Längd	49 mm		
Bredd	45 mm		
Höjd	32 mm		
Tråd	M20 x 1,5		

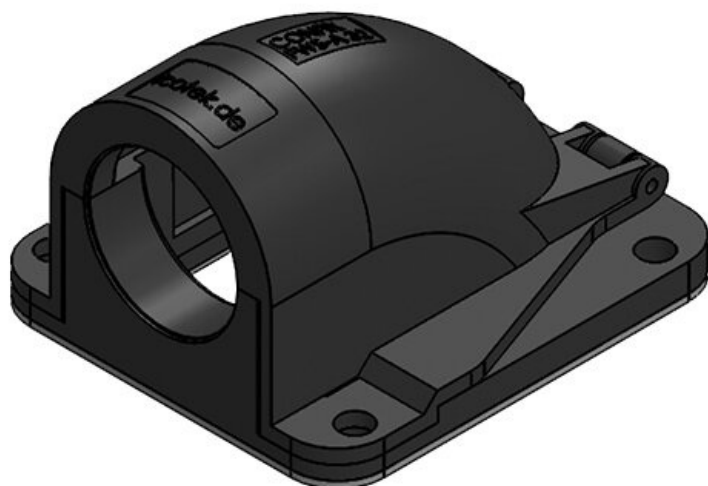


ArtNr.	31386	Färg	svart
EAN	4251269300	Antal skruvhål	3
	240	Skruvhålens diameter	6,6 mm
Antal	10		
Längd	67 mm		
Bredd	63 mm		
Höjd	41 mm		
Tråd	M25 x 1,5		





ArtNr.	31387	Färg	grå (RAL
EAN	4251269300		7011)
	257	Antal skruvhål	3
Antal	10	Skruvhålens	6,6 mm
Längd	67 mm	diameter	
Bredd	63 mm		
Höjd	41 mm		
Tråd	M25 x 1,5		

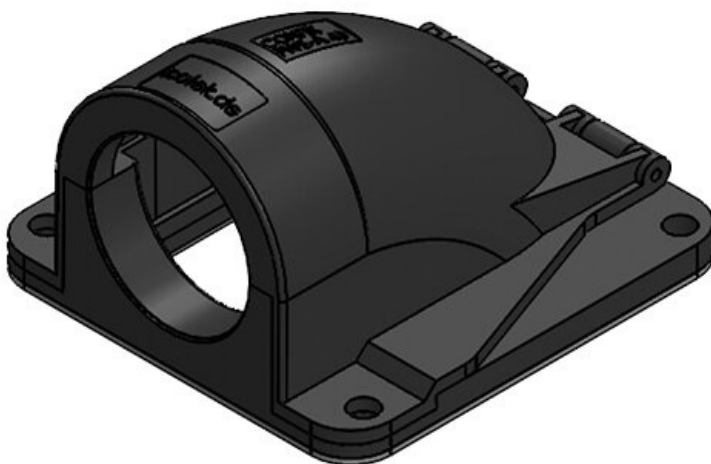


ArtNr.	31389	Färg	svart
EAN	4251269300	Antal skruvhål	4
	264	Skruvhålens	6,6 mm
Antal	10	diameter	
Längd	85 mm		
Bredd	76 mm		
Höjd	51 mm		
Tråd	M32 x 1,5		

ArtNr.	31390	Färg	grå (RAL
EAN	4251269300		7011)
	271	Antal skruvhål	4
Antal	10	Skruvhålens	6,6 mm
Längd	85 mm	diameter	
Bredd	76 mm		
Höjd	51 mm		
Tråd	M32 x 1,5		



ArtNr.	31392	Färg	svart
EAN	4251269300	Antal skruvhål	4
	288	Skruvhålens	6,6 mm
Antal	5	diameter	
Längd	97 mm		
Bredd	92 mm		
Höjd	56 mm		
Tråd	M40 x 1,5		





ArtNr.	31393	Färg	grå (RAL
EAN	4251269300		7011)
	295	Antal skruvhål	4
Antal	5	Skruvhålens	6,6 mm
Längd	97 mm	diameter	
Bredd	92 mm		
Höjd	56 mm		
Tråd	M40 x 1,5		

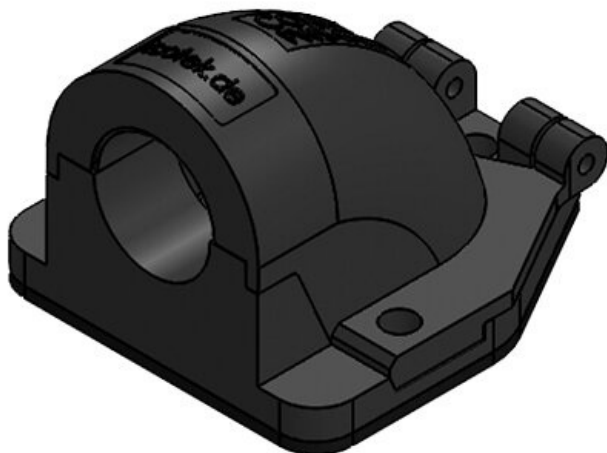


ArtNr.	31395	Färg	svart
EAN	4251269300	Antal skruvhål	4
	301	Skruvhålens	6,6 mm
Antal	5	diameter	
Längd	111 mm		
Bredd	100 mm		
Höjd	73 mm		
Tråd	M50 x 1,5		

ArtNr.	31396	Färg	grå (RAL
EAN	4251269300		7011)
	318	Antal skruvhål	4
Antal	5	Skruvhålens	6,6 mm
Längd	111 mm	diameter	
Bredd	100 mm		
Höjd	73 mm		
Tråd	M50 x 1,5		

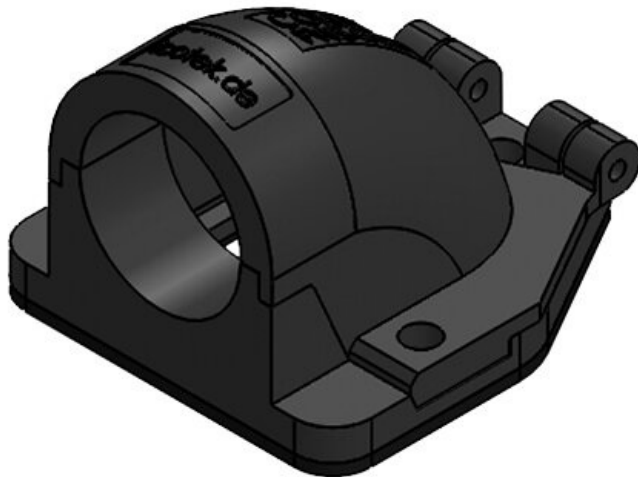


ArtNr.	31410	Nominell	NW 13
EAN	4251269300	storlek	
	325	Antal skruvhål	3
Antal	10	Skruvhålens	4,3 mm
Längd	49 mm	diameter	
Bredd	45 mm		
Höjd	32 mm		
Färg	svart		





ArtNr.	31411	Nominell	NW 13
EAN	4251269300	storlek	
	332	Antal skruvhål	3
Antal	10	Skruvhålens	4,3 mm
Längd	49 mm	diameter	
Bredd	45 mm		
Höjd	32 mm		
Färg	grå (RAL 7011)		



ArtNr.	31413	Nominell	NW 17
EAN	4251269300	storlek	
	349	Antal skruvhål	3
Antal	10	Skruvhålens	4,3 mm
Längd	49 mm	diameter	
Bredd	45 mm		
Höjd	32 mm		
Färg	svart		

ArtNr.	31414	Nominell	NW 17
EAN	4251269300	storlek	
	356	Antal skruvhål	3
Antal	10	Skruvhålens	4,3 mm
Längd	49 mm	diameter	
Bredd	45 mm		
Höjd	32 mm		
Färg	grå (RAL 7011)		

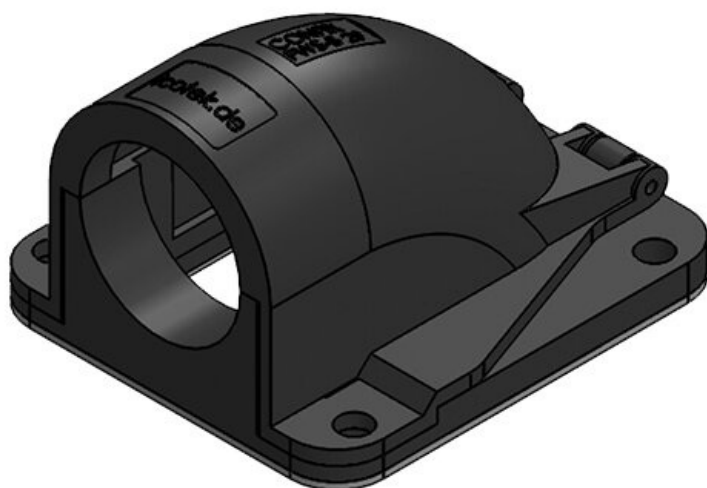


ArtNr.	31416	Nominell	NW 23
EAN	4251269300	storlek	
	363	Antal skruvhål	3
Antal	10	Skruvhålens	6,6 mm
Längd	67 mm	diameter	
Bredd	63 mm		
Höjd	41 mm		
Färg	svart		





ArtNr.	31417	Nominell	NW 23
EAN	4251269300	storlek	
	370	Antal skruvhål	3
Antal	10	Skruvhålens	6,6 mm
Längd	67 mm	diameter	
Bredd	63 mm		
Höjd	41 mm		
Färg	grå (RAL 7011)		



ArtNr.	31419	Nominell	NW 29
EAN	4251269300	storlek	
	387	Antal skruvhål	4
Antal	10	Skruvhålens	6,6 mm
Längd	85 mm	diameter	
Bredd	76 mm		
Höjd	51 mm		
Färg	svart		

ArtNr.	31420	Nominell	NW 29
EAN	4251269300	storlek	
	394	Antal skruvhål	4
Antal	10	Skruvhålens	6,6 mm
Längd	85 mm	diameter	
Bredd	76 mm		
Höjd	51 mm		
Färg	grå (RAL 7011)		

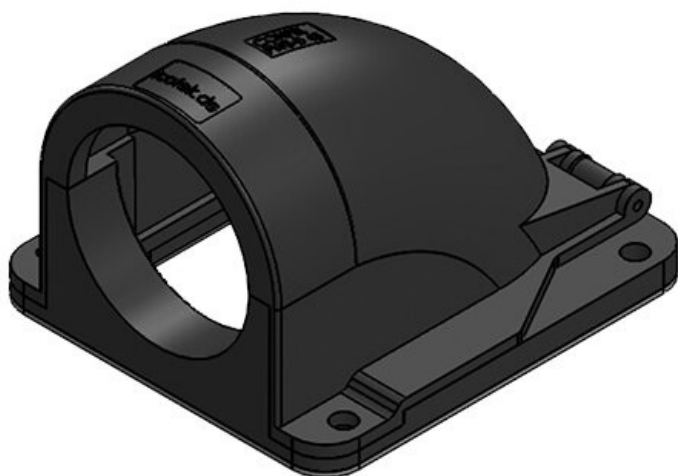


ArtNr.	31422	Nominell	NW 37
EAN	4251269300	storlek	
	400	Antal skruvhål	4
Antal	5	Skruvhålens	6,6 mm
Längd	97 mm	diameter	
Bredd	92 mm		
Höjd	56 mm		
Färg	svart		





ArtNr.	31423	Nominell	NW 37
EAN	4251269300	storlek	
	417	Antal skruvhål	4
Antal	5	Skruvhålens	6,6 mm
Längd	97 mm	diameter	
Bredd	92 mm		
Höjd	56 mm		
Färg	grå (RAL 7011)		



ArtNr.	31425	Nominell	NW 50
EAN	4251269300	storlek	
	424	Antal skruvhål	4
Antal	5	Skruvhålens	6,6 mm
Längd	111 mm	diameter	
Bredd	100 mm		
Höjd	73 mm		
Färg	svart		

ArtNr.	31426	Nominell	NW 50
EAN	4251269300	storlek	
	431	Antal skruvhål	4
Antal	5	Skruvhålens	6,6 mm
Längd	111 mm	diameter	
Bredd	100 mm		
Höjd	73 mm		
Färg	grå (RAL 7011)		

